



VW FUN CUP

ANNEXE III - REVISION 02

ADDITIF 2

REMARQUE IMPORTANTE : TOUS LES ELEMENTS DE CET ADDITIF SONT OPTIONNELS
 IMPORTANT COMMENT : ALL ELEMENTS OF THIS ADDITIVE ARE OPTIONAL

A) Voiture vue de 3/4 avant
Car seen from 3/4 front



B) Voiture vue de 3/4 arrière
Car seen 3/4 rear



1. GENERALITES / GENERAL

- 101. Constructeur
Manufacturer W RACING TEAM
- 102. Dénomination commerciale
Commercial name FUN CUP EVO 3

B. EQUIPEMENT POWERBOARD / POWERBOARD EQUIPMENT

**Powerboard
Powerboard**

A03-1) Powerboard
Powerboard



A03-2) Powerboard montée
Powerboard mounted



A03-2) Faisceau cockpit
Cockpit loom



A03-4) Faisceau avant
Front loom





VW FUN CUP

ANNEXE III - REVISION 02

ADDITIF 2

A03-5) Faisceau auxiliaire avant
Secondary front loom



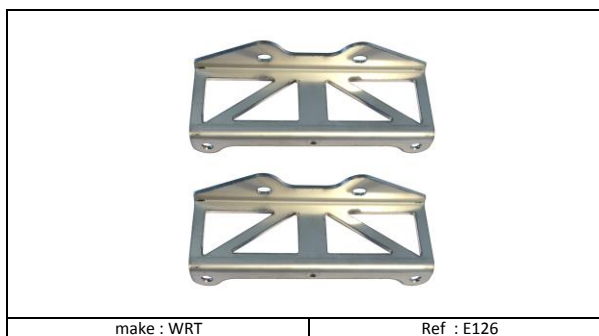
A03-6) Faisceau arrière
Rear loom



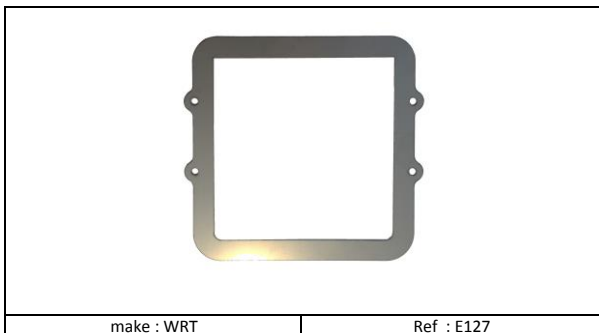
A03-7) Faisceau auxiliaire arrière
Secondary rear loom



A03-8) Supports powerboard
Powerboard supports



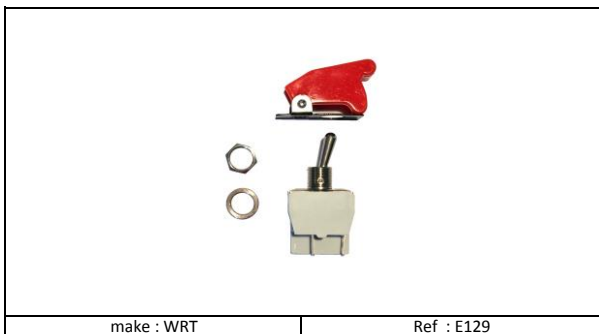
A03-9) Cadre powerboard
Powerboard support frame



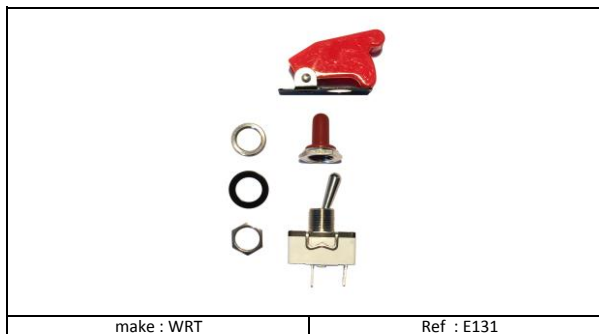
A03-10) Bouton start engine
Engine start button



A03-11) Interrupteur ignition
Switch ignition



A03-12) Interrupteur coupe-circuit extérieur
External circuit-breaker switch





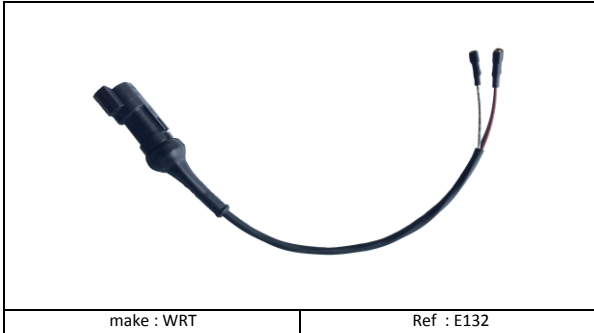
VW FUN CUP

ANNEXE III - REVISION 02

ADDITIF 2

A03-13) Rallonge faisceau essuie-glace
Extension wiper loom

A03-14) Rallonge faisceau radio
Extension radio loom





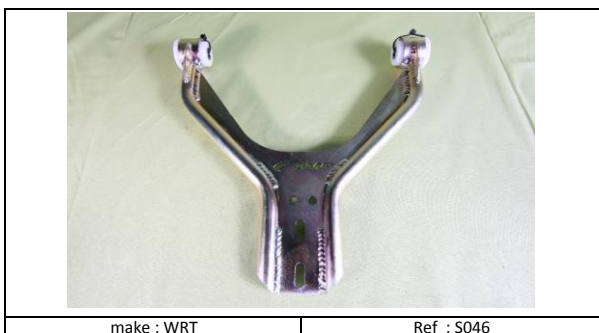
VW FUN CUP

ANNEXE III - REVISION 02

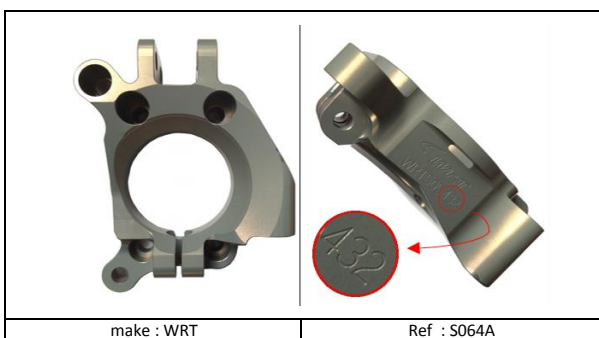
ADDITIF 2

7. SUSPENSION / SUSPENSION & FREINS / BRAKES

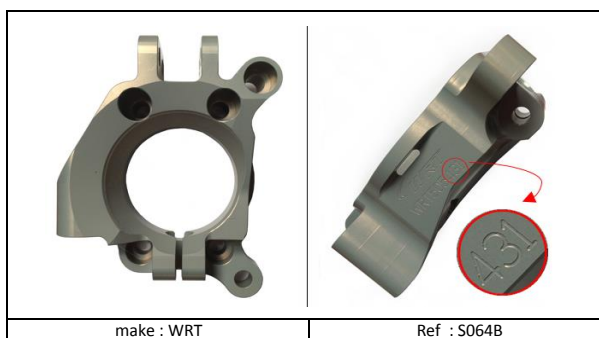
A03-15) Triangle arrière
Rear wishbones



A03-16) Porte-moyeu AVG/ARD
Hub carrier FL/RR



A03-17) Porte-moyeu AVD/ARG
Hub carrier FR/RL



A03-18) Fixation amortisseur
Shock absorber attachment



A03-19) Fixation amortisseur montée
Shock absorber attachment mounted



A03-20) Douille fixation rotule de direction
Steering ball joint attaching socket



A03-21) Rondelle rotule de direction
Steering ball joint washer





VW FUN CUP

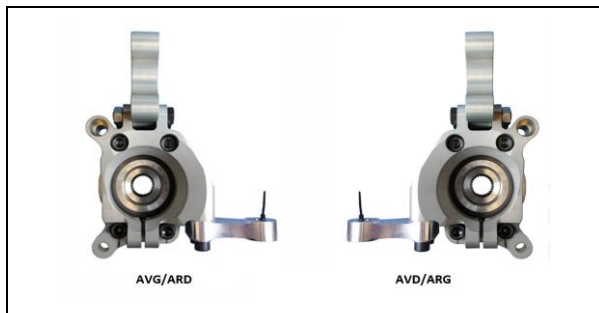
ANNEXE III - REVISION 02

ADDITIF 2

A03-22) Porte rotule de direction
Steering ball joint housing



A03-23) Porte rotule de direction monté
Steering ball joint housing mounted



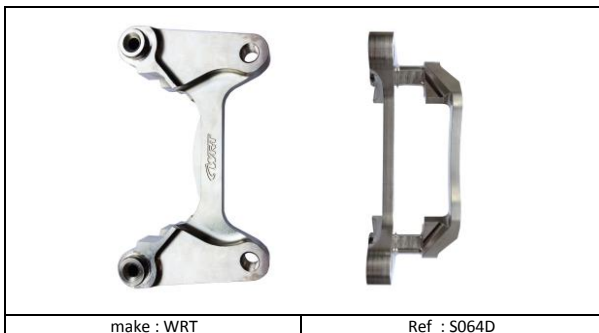
A03-24) Moyeu roue (avec goujons)
Wheel hub (with stud)



A03-11) Roulement
Roller



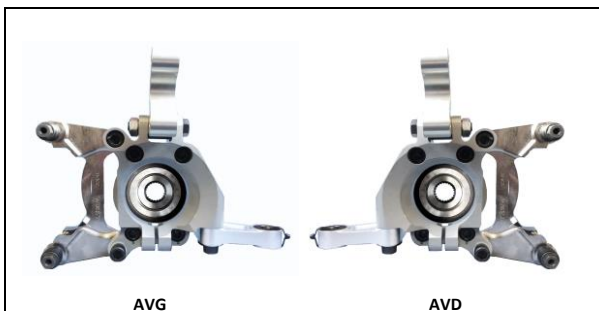
A03-12) Support d'étrier avant
Front mounting calliper



A03-13) Support d'étrier arrière
Rear mounting calliper



A03-14) Support d'étrier avant monté
Front mounting calliper mounted



A03-15) Support d'étrier arrière monté
Rear mounting calliper mounted

